

Candados Serie E

Alta Seguridad Extra

SBE - Candado Deslizante



Aplicación

Candado de Alta Seguridad. Para uso general.

Funcionamiento

Apertura del cerrojo con giro de 65° de la llave.

Opciones

- Cerrojo disponible en diferentes diámetros
- Cerrojo disponible en diferentes medidas/distancia

Materiales

Cuerpo: acero endurecido
 Cerrojo: aleación endurecida acero-boron
 Acabado: negro electroforético

Características adicionales

- Disco giratorio
- Bocallave con protección anti-polvo
- Durable y resistente a la corrosión
- Cerrojo con resorte reforzado para un deslizamiento fácil

Mecanismo del cilindro

Mul-T-Lock cuenta con un exclusivo mecanismo de pin telescópico de alta precisión resistente a la ganzúa y al taladro.

Llaves

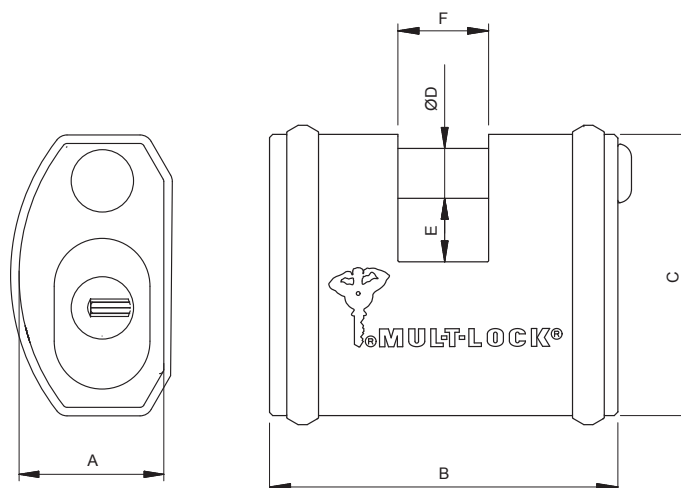
Llave reversible de alpaca con cabeza de plástico e inserto de color. También disponible completamente en alpaca.

Opciones de cilindro

- Interactive+, MT5®
- Combinación distinta
- Combinación igualada
- Combinación master

Estándares

CEN



Modelo		Cuerpo			Cerrojo y medida			Estándar Grados CEN
		A	B	C	D	E	F	
SBE 11 P	mm	34	77	62	11	14	20	4
	Pulg	1.3	3	2.4	0.4	0.5	0.8	
SBE 11 R	mm	34	77	62	11	14	28	4
	Pulg	1.3	3	2.4	0.4	0.5	1.1	
SBE 13 P	mm	34	86	72	13	15	25	5
	Pulg	1.3	3.4	2.8	0.5	0.6	0.9	
SBE 13 R	mm	34	86	72	13	18.5	36	5
	Pulg	1.3	3.4	2.8	0.5	0.7	1.4	